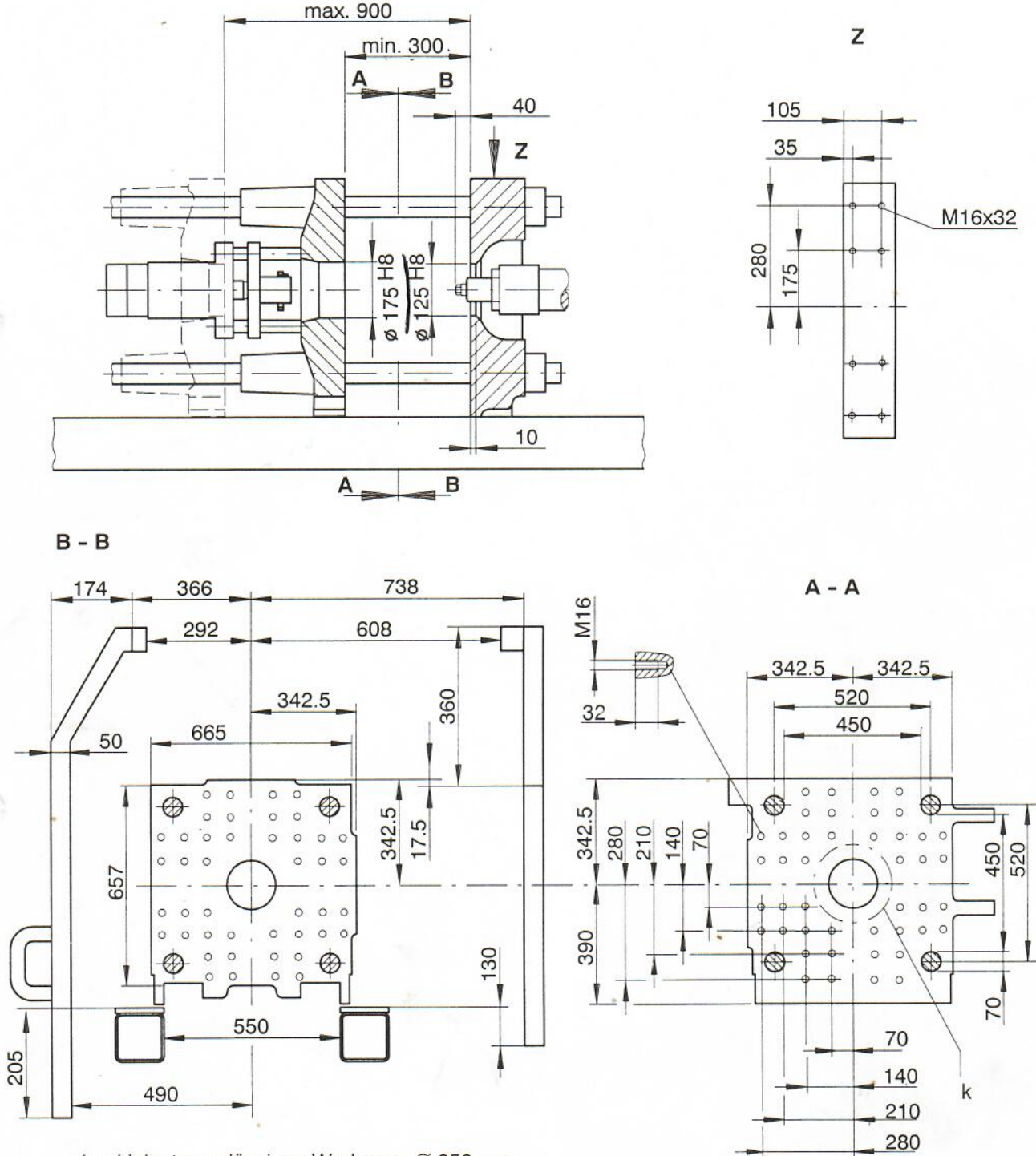


Sonderauftrag Bestroman

1.2.6 Werkzeugeinbaumaße ERGOtech 110: Ausführung DIN



k = kleinstes zulässiges Werkzeug $\varnothing 250 \text{ mm}$
 Anschlußmaße hydr. Auswerfer siehe Kap. 5.3.5